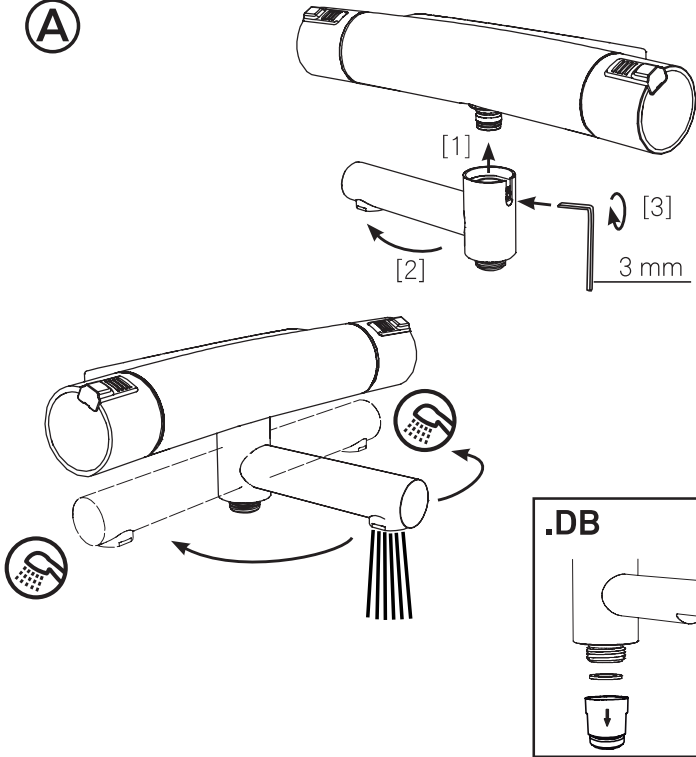
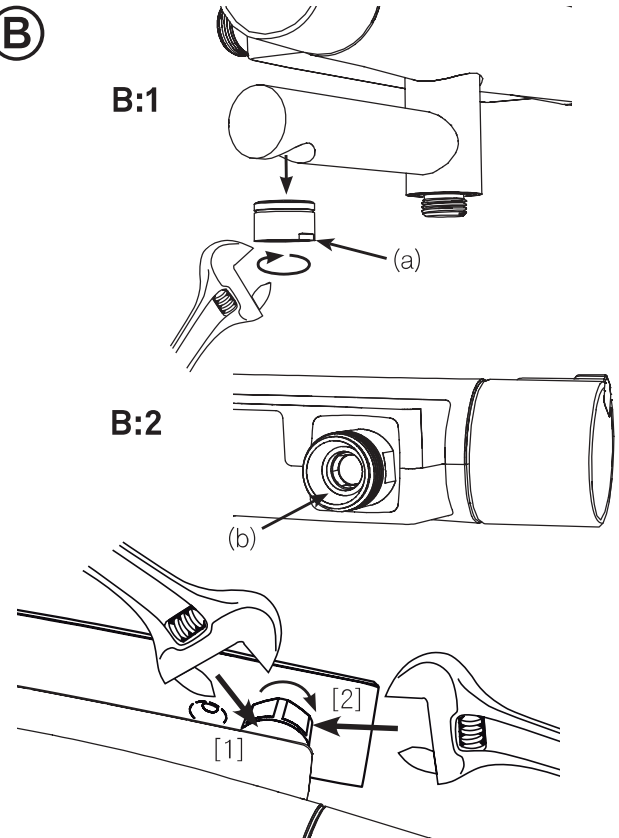


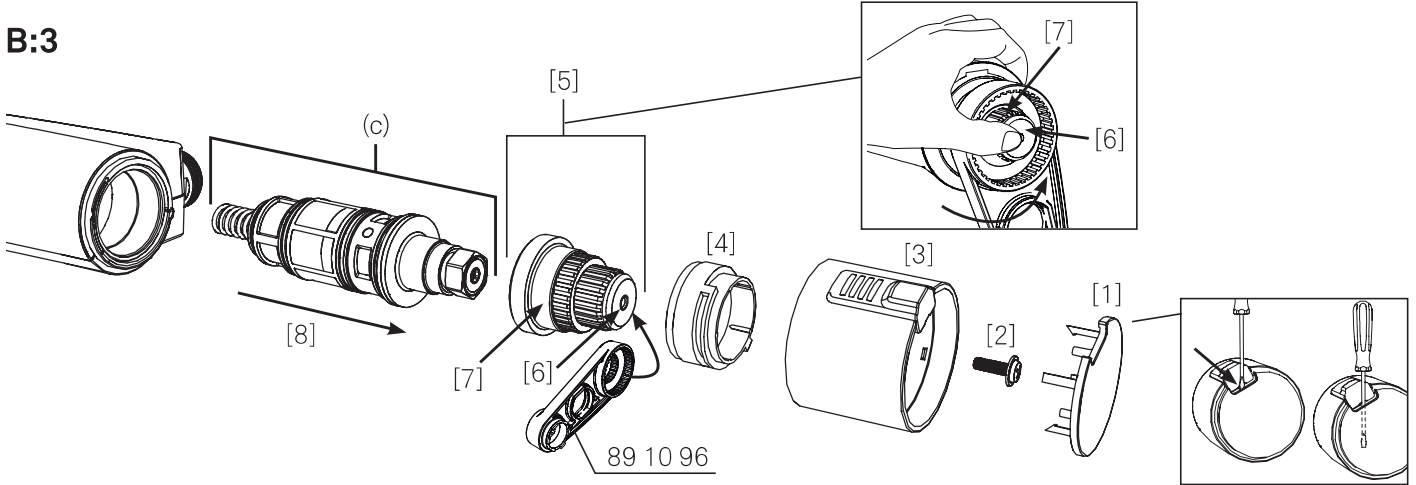
A



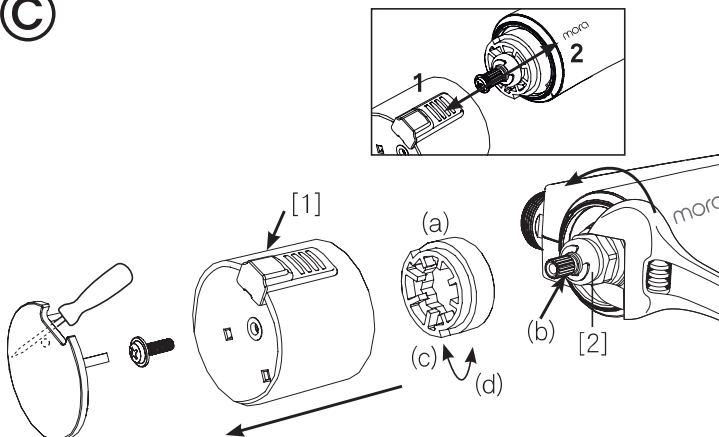
B



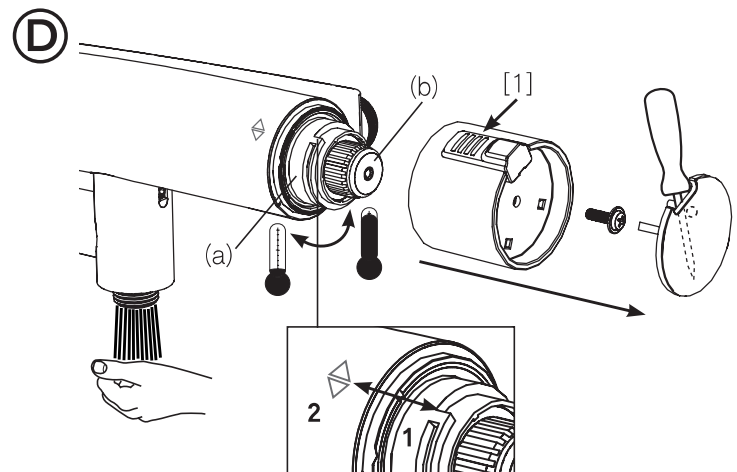
B:3



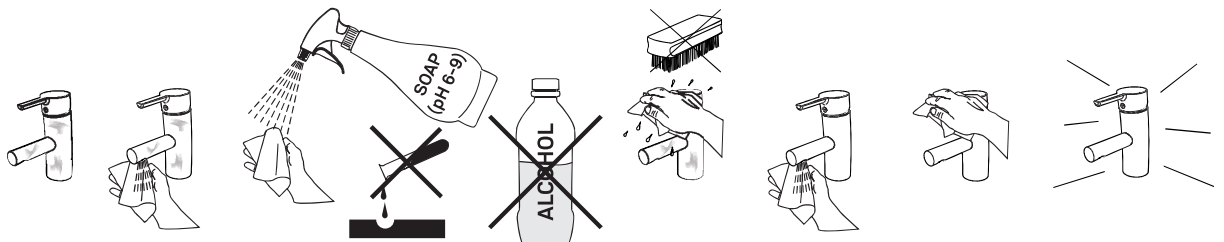
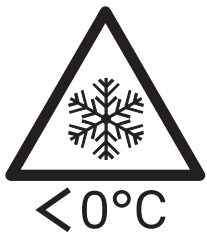
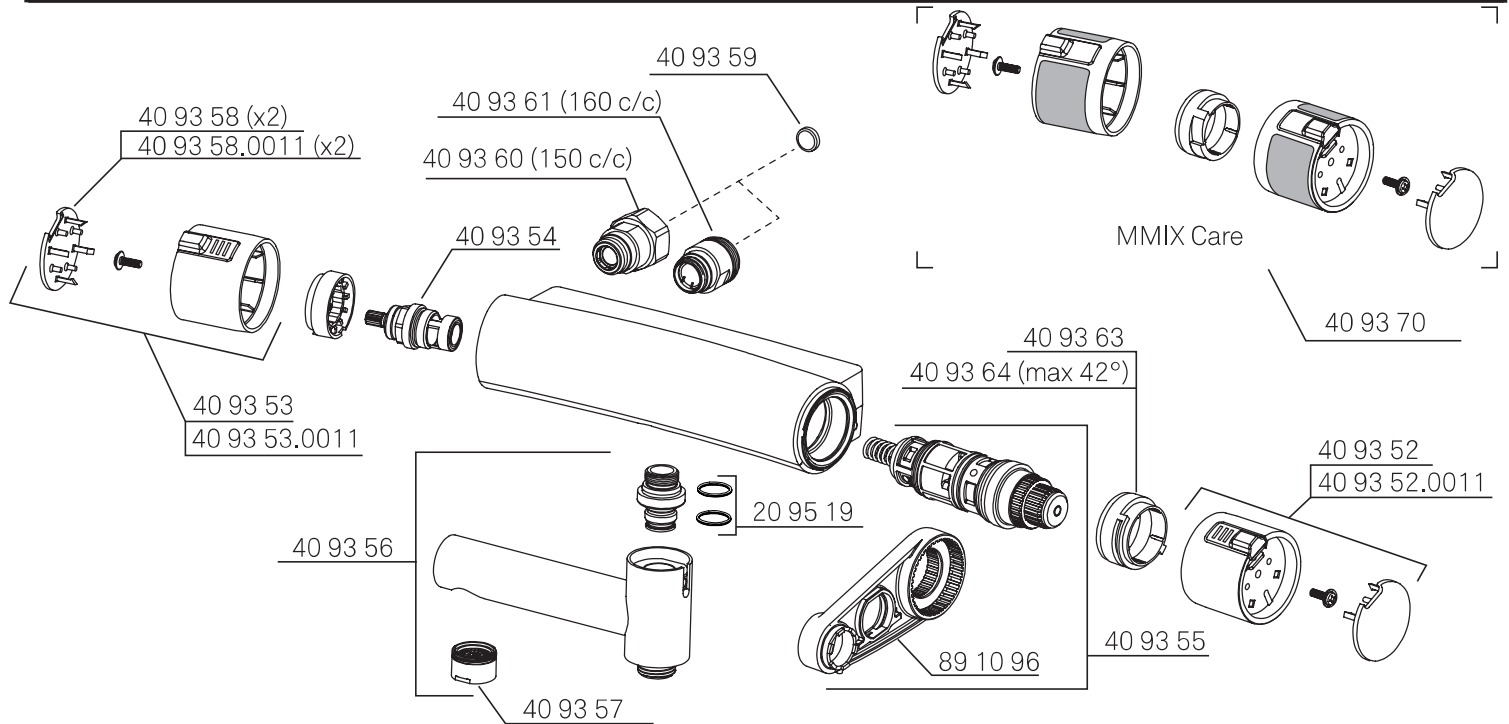
C



D



Mora MMIX



SVENSKA

Vi rekommenderar att du anlitar professionell VVS-installatör. OBS! Vid ny rörinstallation måste ledningarna fram till blandaren rensas innan blandaren monteras.

Vid risk för frost:

Om blandaren kommer att utsättas för yttre temperaturer lägre än 0 °C (t.ex. i uoppvarmda fritidshus) ska vattenledningar och blandare tömmas på vatten. Lämna blandaren i öppet läge. Alternativt kan blandaren demonteras och förvaras i uppvärmt utrymme.

Skador som orsakas till följd av spänningskorrosion som uppstår på grund av vattnets eller den omgivande miljös beskaffenhet samt felaktig montering inkluderas inte i produktansvaret.

A Montering

Montering av badkarspip: Sätt badkarspipen på blandarens utlopp [1]. Tryck upp pipen mot blandaren och skruva fast den, pekande åt vänster, parallellt med blandaren [2], med insexnyckeln 3 mm [3].

Omkastare: När utloppspipen pekar rakt fram, kommer vatten ut ur utloppspipen. Vrider man pipen åt vänster eller höger kommer vatten ut ur duschen.

FELSYMPTOM/SERVICE

B Dåligt flöde

B:1 Demontera strålsamlaren (a) och rengör den.

B:2 Om det inte hjälper rengör filtren i inloppsniplarna (b): Stäng först av inkommande vatten. Demontera blandaren från väggbrickan: Håll fast med en skiftnyckel [1] så att nippeln inte roterar och muttern skruvas samtidigt med en annan skiftnyckel [2] medurs. Rengör filtren.

B:3 Om det fortfarande blir dåligt flöde byt termostatinsatsen (c): Lossa täcklocket med skruvmejsel vid markering [1]. Skruva ut skruven [2] och dra loss rattan [3]. Ta bort skällningsskyddsringen [4]. Skruva loss överdelen [5] enligt följande: Tryck in spindeln [6] och håll fast den så att den inte roterar med, samtidigt som muttern [7] skruvas med Mora Armaturers serviceverktyg (Art.nr. 891096). Dra ut termostatinsatsen [8] och montera den nya i omvänd ordning.

C Läckage ur badkarspip/dusch när blandaren är stängd

Byt överstycke: Stäng först av inkommande vatten. Demontera mängdratten [1] enligt [C 1-2] och byt överstycket [2]. Skruva loss överstycket med hjälp av en skiftnyckel.

Inställning av ECO-stopp. Demontera mängdratten [1] enligt [C 1-2]. Drag av stoppringen (a) och vrid den medsols (c) för mindre flöde, och motsols (d) för större flöde. Montera flödesregleringsratten med tryckknappen 1 i linje med markeringen på blandarhuset 2. (a) stoppring (b) spindel (c) mindre flöde (d) större flöde

Ger endast kallt eller varmt vatten. Blandaren reagerar inte vid temperaturreglering: Blandaren är felkopplad. Stäng först av inkommande vatten. Varmvatten ska kopplas in på blandarens vänstra sida (vid mängdreglering).

D Kalibrering av temperatur

Kalibrera blandaren: Demontera temperaturratten [1] enligt [B:3 1-3].

Vrid spindeln (b) tills en komfortabel temperaturen är inställd. Montera skällningsskyddsringens (a) stopplack 1 så att den kommer i linje med markeringen 2 på blandarhuset.

Uttjänta produkter kan återlämnas till Mora Armatur för återvinning.

NORSK

Vi anbefaler at du bruker en profesjonell VVS-installatør.

OBS! Ved ny rørinstallasjon må ledningene frem til blanderne spyles rene før blanderen monteres.

Ved fare for frost:

Hvis blandebladet kommer til å bli utsatt for ytre temperaturer lavere enn 0 °C (f.eks. i oppvarmede hytter), må vannledningene og bladet tømmes for vann. La kranen stå i åpen posisjon. Alternativt kan blandebladet demonteres og oppbevares i et oppvarmt rom.

Skader som kommer som en følge av spenningskorrosjon som oppstår som en følge vannets eller utenforliggende årsaker samt feilaktig montering dekkes ikke.

A Montering

Montering av badekarstut: Sett badekarstuten på blanderens utløp [1]. Trykk den opp mot blanderen og skru den fast, pekende mot venstre, parallellt med bladet [2], med sekskantnøkkelen 3 mm [3].

Strålevender: Når utløpstuten peker rett frem, kommer det vann fra utløpstuten. Hvis tuten visis til venstre eller høyre, kommer det vann fra dusjen.

FEILSØKING/SERVICE

B Dårlig vanntrykk:

B:1 Demonter strålesamlaren (a) og rengjør den.

B:2 Hvis det ikke hjelper, rengjør filtrene i innløpsniplene (b): Steng først av innkommende vann. Demonter blanderen fra veggplaten: Hold fast med en skiftenøkkel [1] slik at nippelen ikke roterer, og skru samtidig ut mutteren med en annen skiftenøkkel [2] med urviserne. Rengjør filtrene.

B:3 Hvis det fortsatt er dårlig vanntrykk, bytt termostatinsatsen (c): Løsne dekelet med skrutrekker ved markeringen [1]. Skru ut skruen [2] og trekk løs rattet [3]. Ta bort skoldingsbeskyttelsesringen [4]. Skru løs overdelen [5] på følgende måte: Trykk inn spindelen [6] og hold den fast slik at den ikke roterer, og skru samtidig ut mutteren [7] med Mora Armaturers serviceverktøy (art. nr. 891096). Trekk ut termostatinsatsen [8] og monter den nye i omvendt rekkefølge.