

Mora Armatur  
Box 480  
SE-792 27 MORA  
SWEDEN  
www.moraarmatur.com

VA 1.42/19511  
VA 1.42/19512  
VA 1.42/19513

GODKENDT  
TIL DRØKKEVAND

PS 1530  
SVEDESKOEN

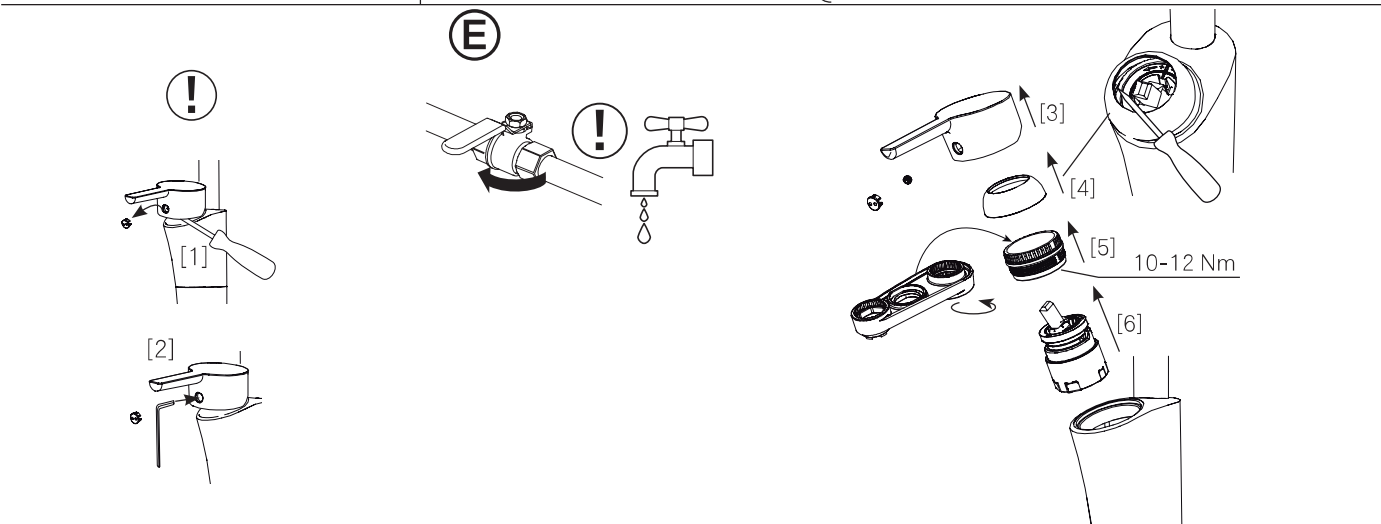
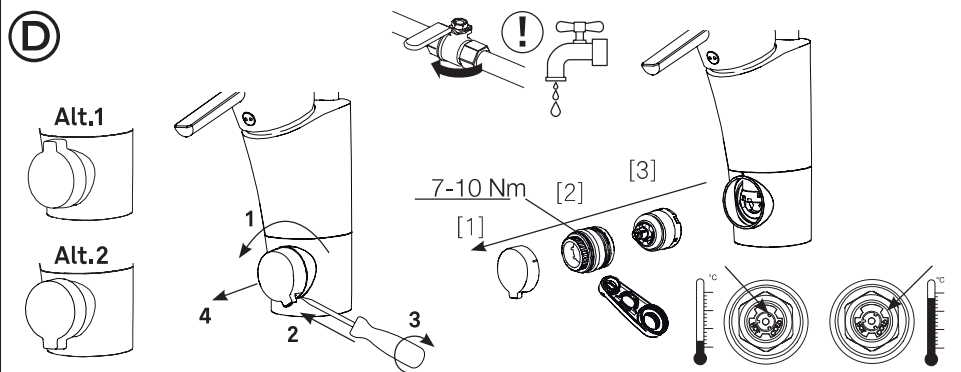
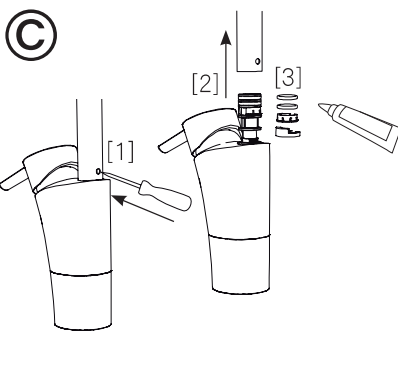
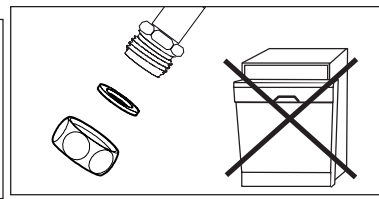
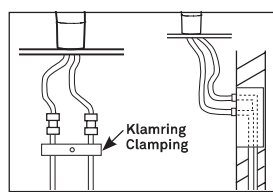
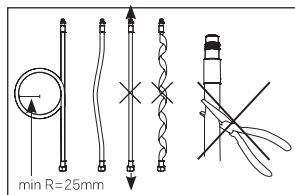
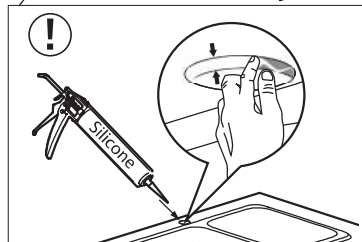
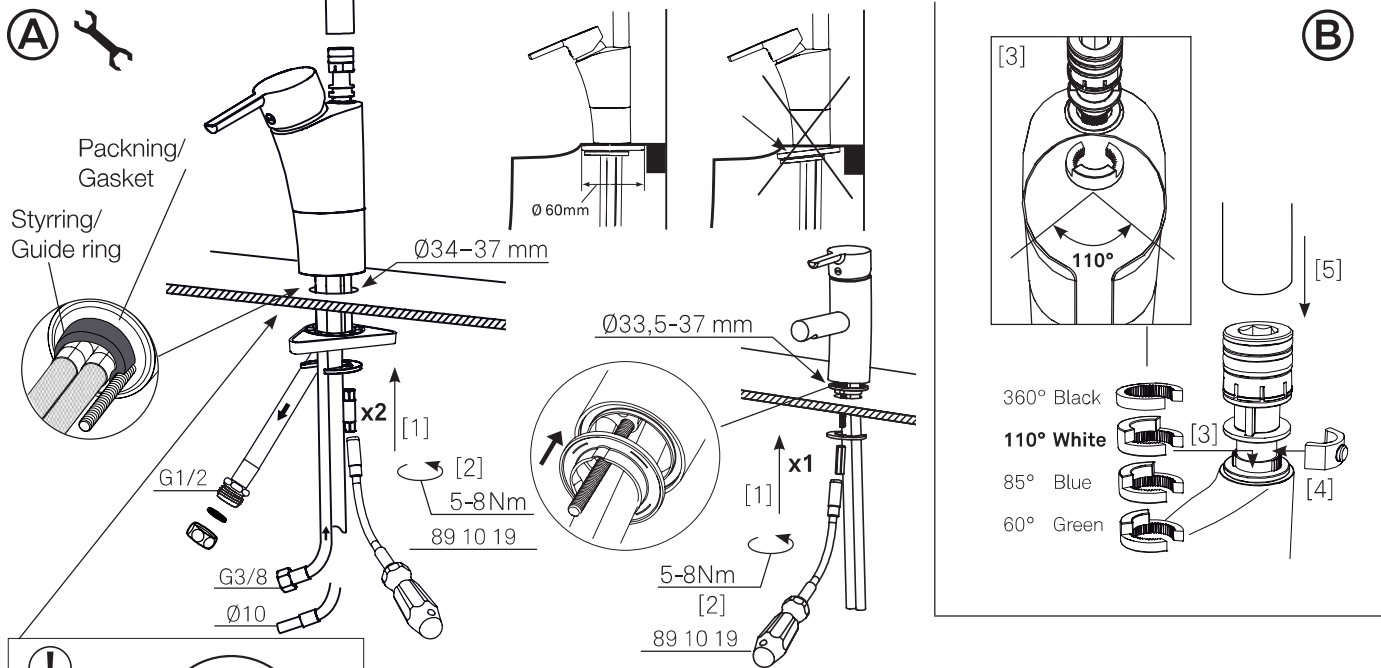
PS 1531  
SVEDESKOEN

1002

0367/10  
0491/10



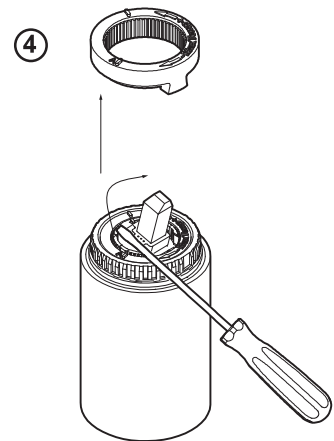
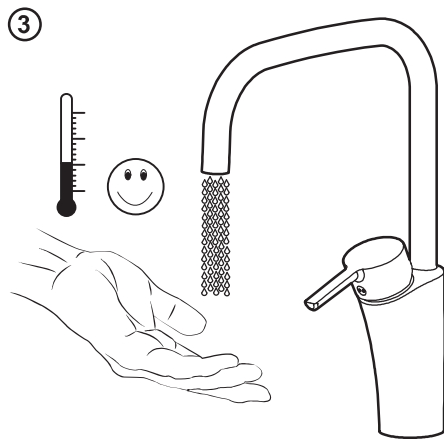
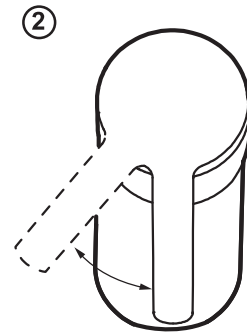
Denna produkt är anpassad till Branschregler Säker Vatteninstallation. Mora Armatur garanterar produktens funktion om branschreglerna och produktens monteringsanvisning följs.



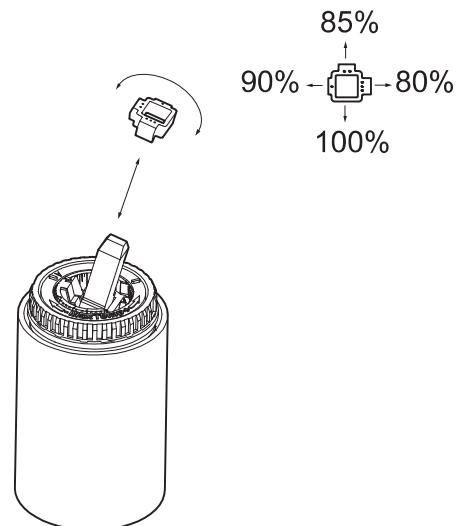
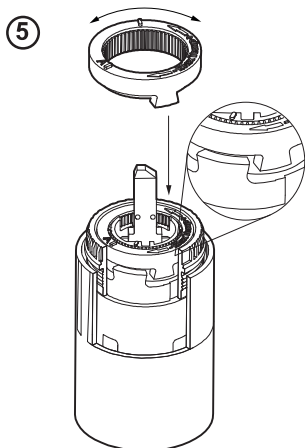
# Mora MMIX

**F**

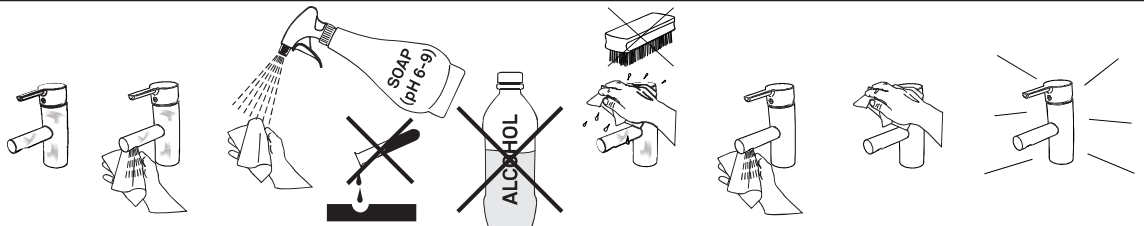
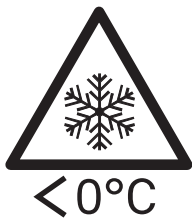
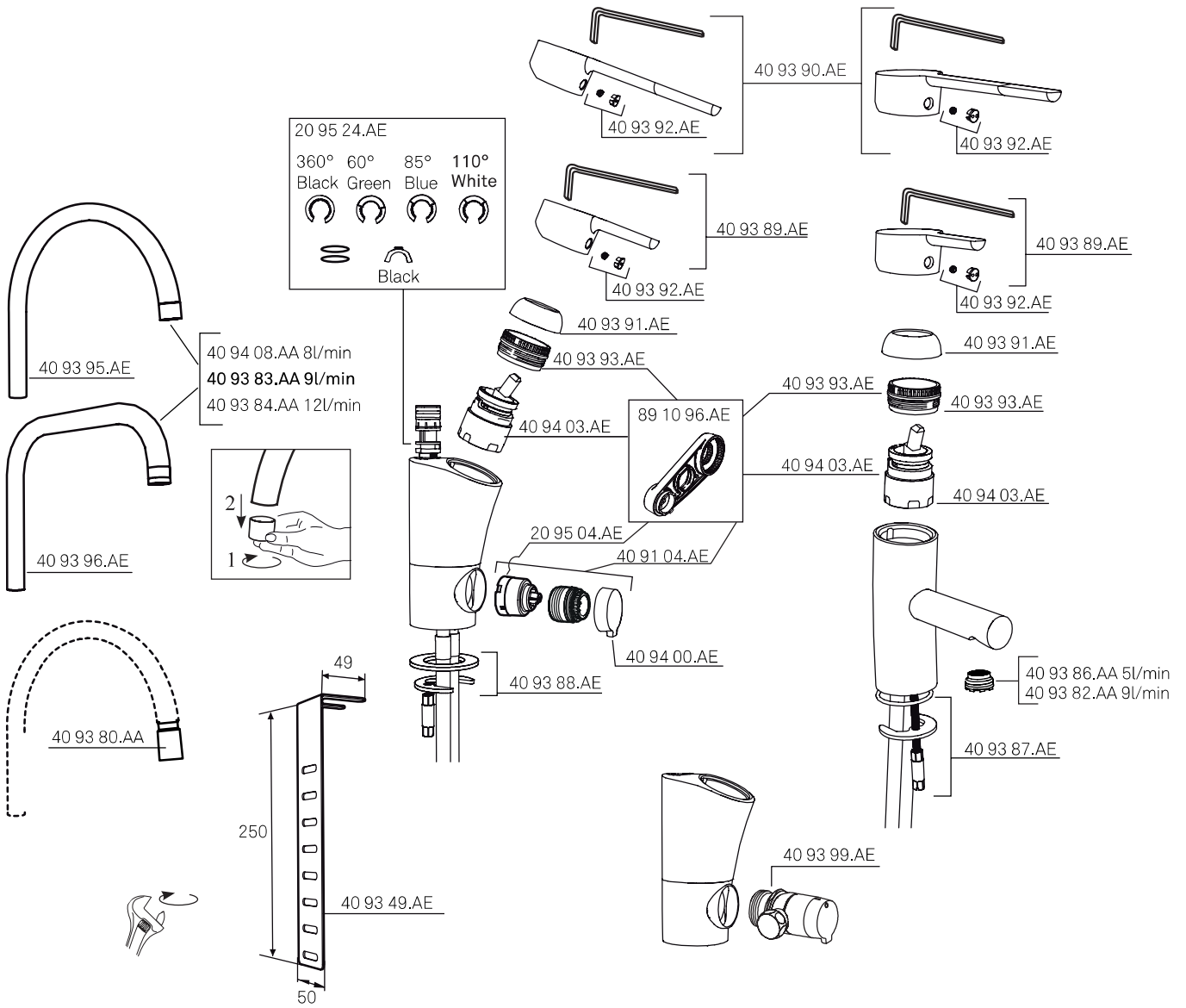
**F:1**



**F:2**



# Mora MMIX



## Mora MMIX

## SVENSKA

## MONTERING

Vi rekommenderar att du anlitar professionell VVS-installatör. OBS! Vid installation måste ledningarna fram till blandarna renspolas, innan blandaren monteras. OBS! Vid koppling av anslutnings slang (Soft PEX-rör) ska matarledningens anslutningskoppling vara fast fixerad. Till Soft PEX-rör med slät anslutningsände behövs ingen stödhylsa.

Ⓐ-Ⓞ Montera blandaren i utförd ordning [1]-[5]. Köksblandare: Montera pipen med önskad pipspär 60°, 85°, 110° eller 360°. Pipspärren ska vara centrerad framåt med klacken uppåt [3]. Tvättränneblandare med fast pip: Montera pipen med den fasta pipspärren med medföljande skruv 1-3. OBS! Ett visst efterdropp kan förekomma.

## Vid risk för frost:

Om blandaren kommer att utsättas för yttre temperaturer lägre än 0 °C (t.ex. i uoppvarmda fritidshus) ska vattenledningar och blandare tömmas på vatten. Lämna blandaren i öppet läge. Alternativt kan blandaren demonteras och förvaras i uppvärmt utrymme.

**Skador som orsakas till följd av spänningskorrosion som uppstår på grund av vattnets eller den omgivande miljös beskaffenhet samt felaktig montering inkluderas inte i produktansvaret.**

## FELSÖKNING/SERVICE

## © Läckage vid pipanslutning:

Byte av o-ringar: Utför [1]-[3], byt o-ringar [3]. Smörj med silikonfett.

## Ⓞ Läckage i disk/tvättmaskinsavstängningen:

Byt insatsen: Stäng först av inkommande vatten. Demontera vredet 1-4: Utför [1]-[3]:

## NORSK

## MONTERING

Vi anbefaler at det brukes godkjent rørlegger ved installasjon.

OBS! Ved installasjon må rørene frem til blandedbatteriet spyles rene før blandedbatteriet monteres. OBS! Ved kobling av tilkoblingslange (Soft PEX-slange) skal matarledningens tilkoblingslange være fastmontert. Til Soft PEX-slange med glatt tilkoblingsende behøves det ingen støtthylse.

Ⓐ-Ⓞ Monter blandedbatteriet i følgende rekkefølge [1]-[5].

Alt. 1 Kjøkkenbatteri: Monter utløpstuten med ønsket svingbarhetsperre på henholdsvis 60°, 85°, 110° eller 360°. Sperreren skal være sentrert fremover med utspringet opp [3].

Alt. 2 Kjøkkenbatteri med fast sperr: Monter utløpstuten med den faste sperreren ved hjelp av skruen som følger med, i følgende rekkefølge 1-3.

OBS! En viss etterdrypping kan forekomme.

## Ved fare for frost:

Hvis blandedbatteriet kommer til å bli utsatt for ytre temperaturer lavere enn 0 °C (f.eks. i uoppvarmede hytter), må vannledningene og batteriet tømmes for vann. La kranen stå i åpen posisjon. Alternativt kan blandedbatteriet demonteres og oppbevares i et oppvarmet rom.

**Skader som kommer som en følge av spenningskorrosjon som oppstår som en følge av vannets eller uterforliggende årsaker samt feilaktig montering dekkes ikke.**

## Feilsøking/Service

## © Lekkasje ved overgang utløpstut batterikropp:

Bytt o-ringer. Utfør [1]-[3], bytt o-ringer [3]. Bruk silikonfett.

## Ⓞ Lekkasje ved avstengningen for oppvaskmaskin:

Vrid diskmaskinsvredet til vänster. Sätt skruvmejsel i markering og vrid tills vredet snäpper loss. Byt insats [2-3]. Byttet kräver Mora Armaturers serviceverktyg MAnr. 891096. OBS! Repa ej ytan.

## Ⓞ Läckage ur pip eller spakinfästningen när blandaren är stängd:

Byt keramikinsatsen: Stäng först av inkommande vatten. Utför i ordning [1]-[6] Byttet kräver Mora Armatur serviceverktyg (Art.nr. 891096). Vid behov rengör sätet där keramikinsatsens tre packningar tätar. OBS! Repa ej ytan.

**Dåligt flöde:** Skrap i strålsamlaren: Skruva loss strålsamlaren och gör ren insatsen från vattenföreningar.

## INSTÄLLNINGAR

## Ⓞ Inställning disk/tvättmaskinsavstängning:

Kallt -> varmt vatten, för vatten till diskmaskin:

Den markerade pilen på pinnen ska peka mot antingen "Hot" eller "Cold". Skjut på vredet en aning och vrid till önskat läge, beroende på vilket inkommande vatten till diskmaskinen man önskar.

## Ⓞ Inställning av flödesbegränsning och temperaturspär:

[F:1] Temperaturring [F:2] Flödesställare

Genom att kugga om temperaturringen (a) regleras temperaturspärren. Ju mer den vrids mot minus desto större blir varmvattenbegränsningen.

Genom att vrida flödesställaren (b) 4x90° kan fyra olika flöden ställas in. Vänd önskad klack mot stopplacken. Ju större klack desto mindre flöde.

## Uttjanta produkter kan återlämnas till Mora Armatur för återvinning.

Bytt innsats. Steng først vannet frem til blandedbatteriet. Demonter grebet 1-4: Utfør [1]-[3]: Vrid maskinavstegningen til venstre. Sett skrujernet i markeringen og vri til grebet løsner. Bytt innsats [2-3]. Byttet krever Mora armatur spesialverktøy (Art.nr.891096). Ved [6]: Bytt hele den keramiske innsatsen. Ved behov rengjør setet der o-ringene til den. OBS! Ikke spise eller skarpe gjenstander.

## Ⓞ Lekkasje ved spakfestet eller at blandedbatteriet ikke stenger:

Bytt keramik innsats: Steng først vannet frem til blandedbatteriet. Utfør følgende rekkefølge [1]-[6]. Byttet krever Mora armatur spesialverktøy (Art.nr.891096). Ved behov rengjør setet der o-ringene til den keramiske innsatsen tetter. Ikke spise eller skarpe gjenstander.

**Dårlig vannmengde:** Smuss i strålesamlaren. Skru løs strålesamlaren og rengjør den.

## INNSTILLINGER

## Ⓞ Innstilling av avstengningen for oppvaskmaskin:

Kaldt -> varmt vann til oppvaskmaskinen: Den markerte pilen på pinnen skal peke mot, enten "Hot eller "Cold. Dra av vrideren, vri så spindelen til ønsket stilling i forhold til hva slags vann man ønsker inn på vaskemaskinen.

## Ⓞ Innstilling av mengdebegrensning og temperatursperre:

[F:1] Temperatursperre [F:2] Mengdebegrensning

Ved å flytte på temperaturringen (a) kan man begrense varmtvannsmengden. Jo mer den vris mot minus desto større blir varmtvannsbegrensningen. Ved å vri mengdebegrensningen (b) 4x90° kan fire forskjellige mengder stilles in. Ønsket utspringet på mengdebegrensningen skal peke fremover. Jo større fremspring desto mindre vann.

## Kasserte produkter kan leveres til Ostnor Norge for gjenvinning.

## DANSK

## MONTERING

Vi anbefaler at monteringen foretages af en autoriseret VVS-installatør.

OBS! Vandrørene skal spules rene inden armaturet monteres. OBS! Ved tilkobling af tilslutningslange (Soft PEX-slange) skal fødeledningens tilslutningslange være fast fikseret. Støtthylster er ikke påkrævet til Soft PEX-slange med lige tilslutningsstykke.

Ⓐ-Ⓞ Monter armaturet i henhold til instruktionsbillederne [1]-[5].

Alternativ 1 Køkkenarmatur: Monter udløbstudien med den ønskede på 60, 85 eller 110 grader. Spærreringen monteres pegende fremad med den forhøjede del opad [3].

Alternativ 2 Køkkenarmatur med fast tud: Monter tuden med den faste spærrer ved hjælp af den medfølgende skruer, i rækkefølgen 1-3.

OBS! Der kan forekomme lidt efterdryp.

## Ved risiko for frost:

Hvis blandingsbatteriet kan blive udsat for ydre temperaturer under 0 °C (fx i et uopvarmet fritidshus), skal vandledninger og blandingsbatteri tømmes for vand. Lad blandingsbatteriet stå åbent. Alternativt kan blandingsbatteriet afmonteres og opbevares i et opvarmet rum.

## FEJLSØGNING/SERVICE

## © Utæthed ved udløbstudens tilslutning:

Udskift O-ringe. Udfør instruktionerne [1]-[3] i rigtig rækkefølge. Udskift O-ringe. Smør efter med silikonfett.

## Ⓞ Utæthed ved grebet og dryp ud af udløbstudien:

Udskift patronen: Sluk for vandtilførslen. Afmonter grebet 1-4: Udfør instruktionerne [1]-[3] i rigtig rækkefølge. Udskiftning kræver Mora Armatur specialværktøj (MA nr. 891096). Ved [6] – udskift patronen.

## Ⓞ Dårlig vandgennemstrømning:

Snavs i strålesamlaren: Skru strålesamlaren af og rengør indsatsen for snavs.

## INDSTILLINGER

## Ⓞ Indstillinger af begrænsning i vandgennemstrømningen og varmtvands-spærrer:

[F:1] Varmtvandsspærrer [F:2] vandgennemstrømnings indstilling.

Temperaturspærringen reguleres ved at dreje på temperaturringen (a). Jo mere den vrides mod minus des større varmtvandsbegrænsning. Vandgennemstrømningen (b) kan indstilles til 4 forskellige mængder. Ved at vende klodsen mod stopklodsen på patronen. Jo større klods des mindre vandgennemstrømning.

## Mora Armatur tager gamle armaturer retur til genanvendelse.